



Professional

GTA 2600

Robert Bosch Power Tools GmbH
70538 Stuttgart
GERMANY

www.bosch-pt.com

1 609 92A 9Y7 (2026.02) PS / 11

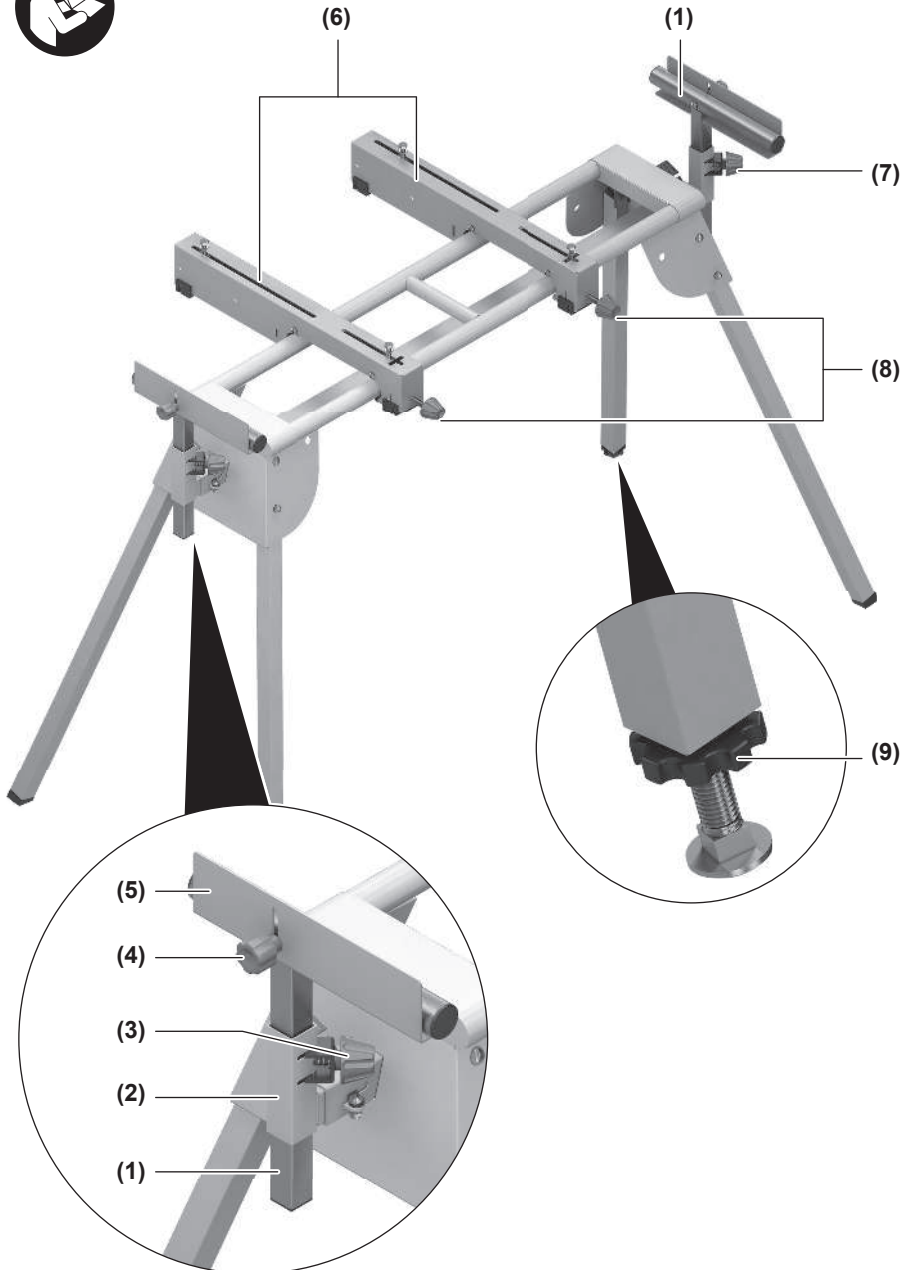


1 609 92A 9Y7

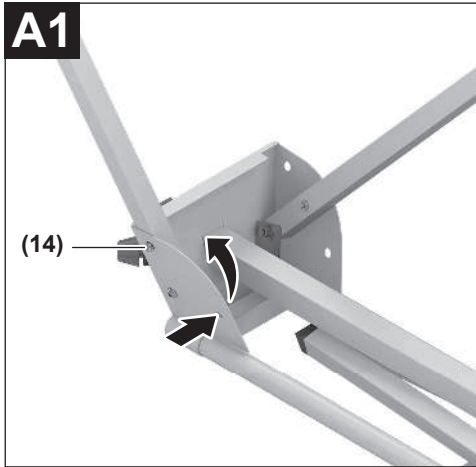
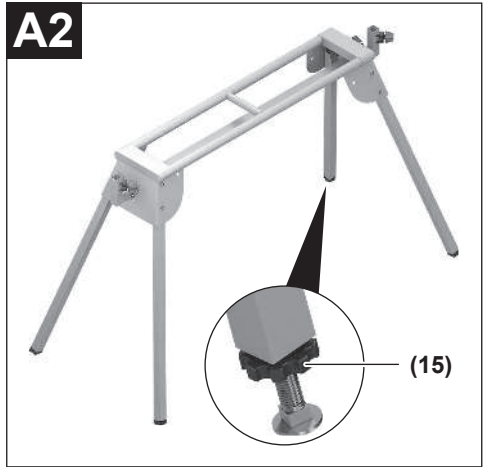
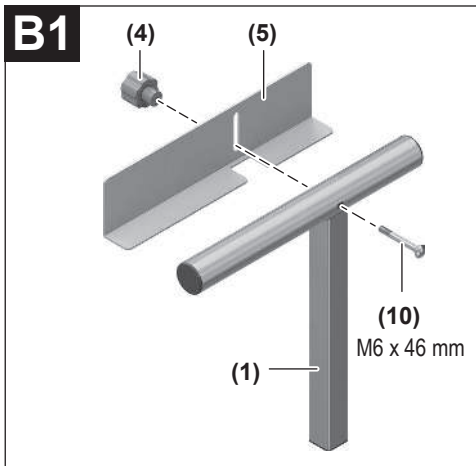
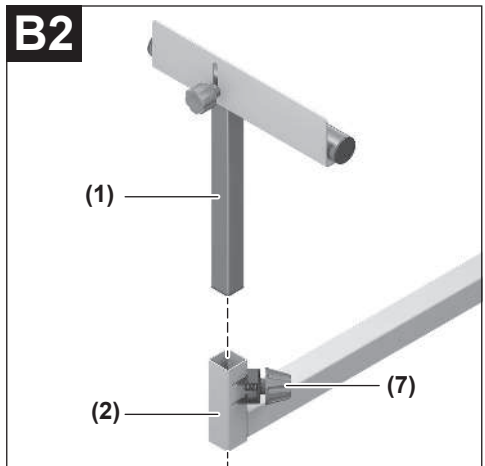
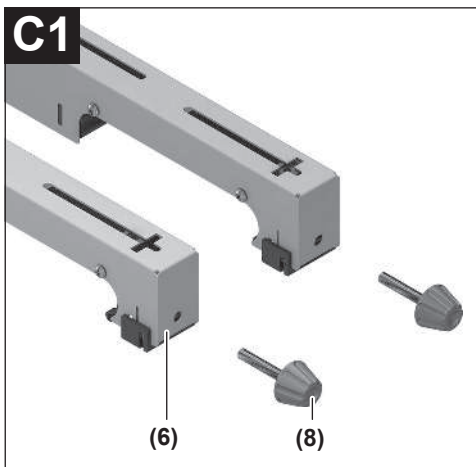
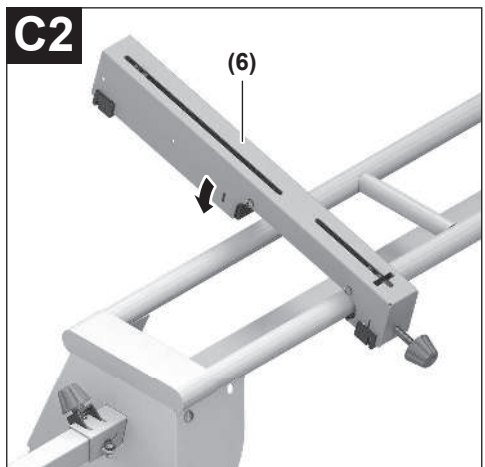


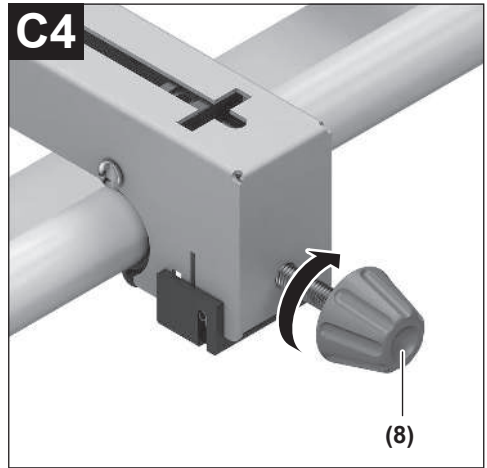
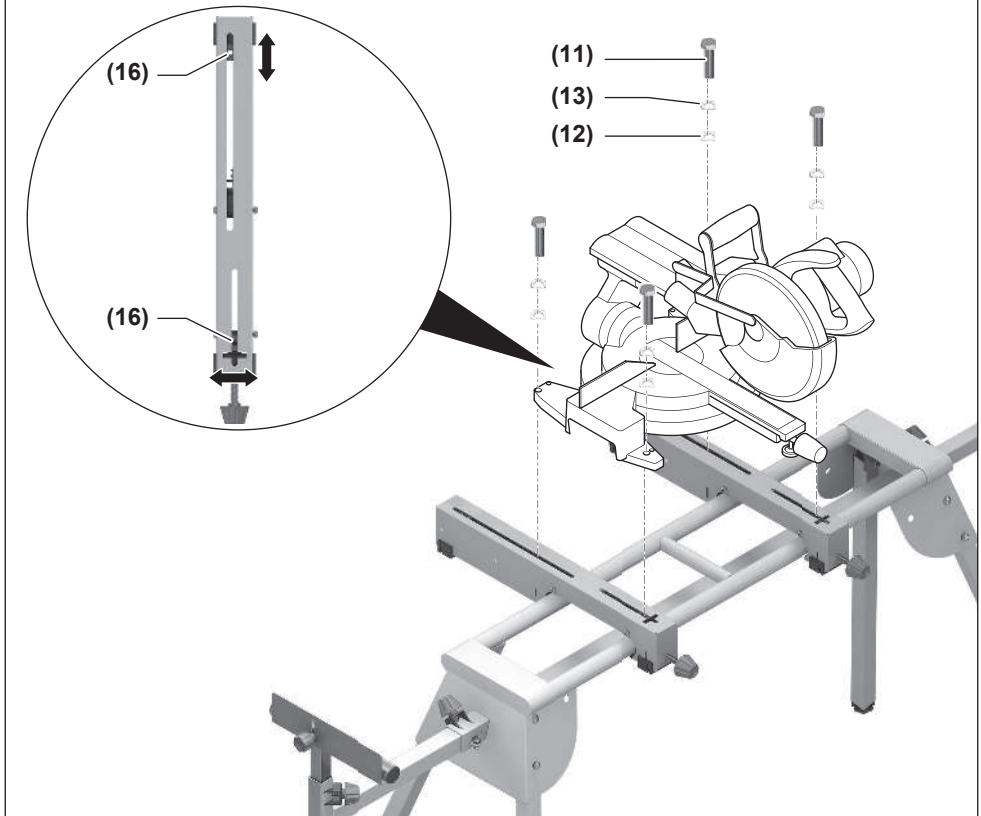
fi Alkuperäiset ohjeet

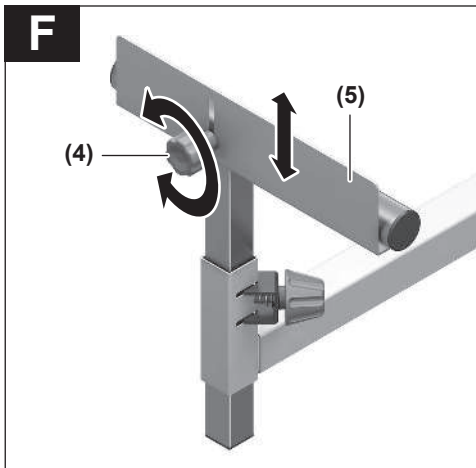
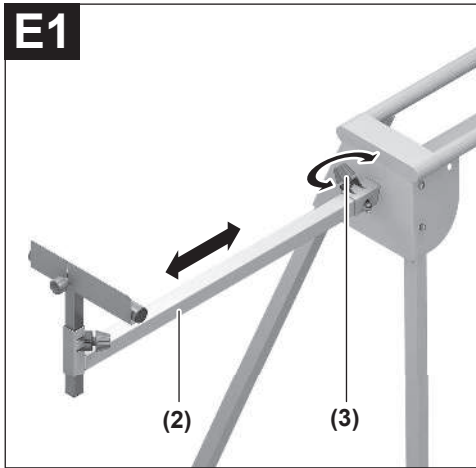
SuomiSivu 8





A1**A2****B1****B2****C1****C2**

C3**C4****D**



Suomi

Turvallisuusohjeet

Vleiset turvallisuusohjeet



Lue kaikki työpenkin tai asennettavan sähkötyökalun mukana toimitetut varoitukset ja käyttöohjeet. Turvallisuus- ja käyttöohjeiden noudattamatta jättäminen voi johtaa sähköiskuun, tulipaloon ja/tai vakavaan loukkaantumiseen.

Työpenkkien turvallisuusohjeet

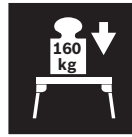
- ▶ **Vedä pistotulppa irti pistorasiasta ja/tai irrota akku sähkötyökalusta, ennen kuin teet laiteasetuksia tai vaihdat käyttötarvikkeita.** Sähkötyökalujen tahaton käynnistyminen voi johtaa tapaturmiin.
- ▶ **Kokoa työpenkki oikein, ennen kuin asennat sähkötyökalun.** Kokoaminen on tehtävä kunnolla, niin ettei työpenkki voi missään tapauksessa romahtaa.
- ▶ **Kiinnitä sähkötyökalu kunnolla työpenkkiin, ennen kuin otat työpenkin käyttöön.** Sähkötyökalun siirtymisen paikaltaan työpenkissä saattaa johtaa hallinnan menettämiseen.
- ▶ **Aseta työpenkin tukevalla, tasaisella ja vaakasuoralla pinnalle.** Työkappaletta ei voi ohjata tasaisesti ja turvallisesti, jos työpenkki voi siirtyä paikaltaan tai heilua.
- ▶ **Älä ylikuormita työpenkkiä äläkä käytä sitä portaana tai telineenä.** Ylikuorma tai työpenkin päällä seisominen saattaa siirtää työpenkin painopistettä ylöspäin ja kaataa työpenkin.
- ▶ **Varmista, että kaikki ruuvit ja liitososat ovat kunnolla kiinni kuljetuksen ja työskentelyn aikana.** Sähkötyökalun kiinnitinsarjojen täytyy aina olla lukittuina. Löysät liitokset saattavat horjuttaa työpenkin asentoa ja johtaa epätarkkoihin sahaustuloksiin.
- ▶ **Asenna ja irrota sähkötyökalu vain kuljetusasennossaan (kuljetusasentoa koskevia lisätietoja on myös kyseisen sähkötyökalun käyttöohjeessa).** Muuten sähkötyökalun painopiste voi olla epäedullisessa kohdassa, eikä työkalusta saa kunnollista otetta.
- ▶ **Käytä kiinnitinsarjaan asennettua sähkötyökalua vain työpenkillä.** Pelkästään kiinnitinsarjaan asennettu sähkötyökalu ei ole tukevassa asennossa ja saattaa kaatua, jos se ei ole työpenkin päällä.
- ▶ **Varmista, etteivät pitkät ja raskaat työkappaleet voi kaataa työpenkkiä.** Pitkät ja painavat työkappaleet tulee tukea vapaasta päästään.
- ▶ **Älä pidä sormia nivelpisteiden lähellä, kun taitat työpenkin kokoon tai auki.** Sormien puristumisvaara.

Symbolit

Seuraavat symbolit voivat olla hyödyksi työpenkin käytössä. Opettele symbolit ja niiden merkitys. Symbolien ymmärtäminen

auttaa käyttämään työpenkkiä paremmin ja turvallisemmin.

Symbolit ja niiden merkitys



Työpenkin suurin kantavuus (sähkötyökalu + työkappale) on **160 kg**.

Tuotteen ja ominaisuuksien kuvaus

Määräystenmukainen käyttö

Työpenkki on tarkoitettu seuraavien Bosch-pöytäsaahojen työtasoksi (versio **2026.01**):

- EXCM341-305GD (3 601 M23 8..)
- GCM 8 S (3 601 L16 0..)
- GCM 8 SJ (3 601 L16 2..)
- GCM 800 S (3 601 L16 1..)
- GCM 80 SJ (3 601 M19 0..)
- GCM 800 SJ (3 601 M19 0..)
- GCM 8 SJL (3 601 M19 1..)
- GCM 8 SDE (3 601 M19 2..)
- GCM 10 (0 601 B20 0..)
- GCM 10 J/GCM 10 M (3 601 M20 2..)
- GCM 10 S (0 601 B20 5..)
- GCM 10 SD (0 601 B22 5..)
- GCM 10 GDJ (3 601 M27 0..)
- GCM 12 (0 601 B21 0..)
- GCM 12 SD (0 601 B23 5..)
- GCM 12 SDE (3 601 M23 1..)
- GCM 12 GDL (3 601 M23 6..)
- GCM 350-216 (3 601 M49 0..)
- GCM 350-254 (3 601 M22 6..)
- GCM 18V-216 D (3 601 M51 0..)
- GCM 18V-216 DC (3 601 M47 0..)
- GCM 18V-254 D (3 601 M51 1..)
- GCM 18V-305 GDC (3 601 M43 0..)
- GTM 12 (3 601 M15 0..)
- GTM 12 JL (3 601 M15 0..)

Työpenkki on tarkoitettu sähkötyökalun kanssa lautojen ja profiilien katkaisuun.

Kuvatut osat

Kuvattujen osien numerointi viittaa oppaan alussa oleviin kuvavivujen piirroksiin.

- (1) Työkappaletuki

- (2) Pöydän pidennysosa
- (3) Pöydän pidennysosan lukitusnuppi
- (4) Pituusohjaimen lukitusnuppi
- (5) Pituusohjain
- (6) Kiinnitinsarja
- (7) Työkappaletuen lukitusnuppi
- (8) Kiinnitinsarjan lukitusnuppi
- (9) Korkeussäätöinen jalka
- (10) Lukkoruuvi M6 × 46
- (11) Kuusioruuvi M8 × 38 (sähkötyökalu kiinnitys)
- (12) Aluslevy
- (13) Lukkolevy
- (14) Lukitustappi
- (15) Vastamutteri
- (16) Siirrettävä mutteri
- (17) Kiinnitinsarjan säätöruuvi

Tekniset tiedot

Työpenkki		GTA 2600
Tuotenumero		3 601 M12 3..
Työpenkin pituus ilman pöydän pidennysosaa	mm	1 265
Työpenkin pituus pöydän pidennysosan kanssa	mm	2 615
Työpenkin korkeus	mm	855
Suurin kantokyky (sähkötyökalu + työkappale)		
Ilman pöydän pidennysosaa		
– Kiinnitinsarjat	kg	160
Pöydän pidennysosan kanssa		
– Kiinnitinsarjat	kg	110
– Per pöydän pidennysosa	kg	25
Paino	kg	18,7

Asennus

Vakiovarustus



Huomioi lisäksi käyttöohjeiden alussa ilmoitettu toimituslaajuus.

Tarkista ennen työpenkin kokoamista, että olet saanut kaikki alla luetellut osat:

Nro	Nimike	Määrä
	Työpenkki GTA 2600	1
(6)	Kiinnitinsarja	2
(8)	Kiinnitinsarjan lukitusnuppi	2
(1)	Työkappaletuki	2
(5)	Pituusohjain	2

Nro	Nimike	Määrä
Kiinnityssarja, sisältö:		
(10)	Lukkoruuvi M6 × 46	2
(11)	Kuusioruuvi M8 × 38	4
(12)	Aluslevy	4
(13)	Lukkolevy	4
(4)	Pituusohjaimen lukitusnuppi	2

Työkalut, jotka tarvitaan toimitukseen kuuluvien lisäksi:

- Ristipääruuvitaltta
- Säädettävä ruuviavain

Työpenkin asentaminen

Ota kaikki toimitetut osat varovasti pois pakkauksistaan. Poista kaikki pakkausmateriaalit.

Työpenkin pystytys (katso kuvat A1–A2)

- Aseta työpenkki jalat ylöspäin lattialle.
- Paina lukitustappi (14) sisään ja käännä jalkaa ylöspäin, kunnes lukitustappi lukittuu kuuluvasti. Toista tämä toimenpide kolmelle muulle jalalle.
- Käännä työpenkki ympäri käyttöasentoon. Varmista, että työpenkki seisoo tukevasti ja kaikki lukitus-
tapit ovat lukkiutuneet paikoilleen.

Korkeussäädettävä jalka (9) helpottaa työpenkin suuntaamista.

- Avaa vastamutteri (15) ja kierrä jalkaa sisään- tai ulospäin, kunnes työpenkki on suorassa ja kaikki neljä jalkaa ovat tukevasti lattiaa vasten.

Pituusohjaimen ja työkappaletuen asentaminen (katso kuvat B1–B2)

- Kiinnitä pituusohjain (5) ruuvien (10) ja lukitusnupin (4) avulla työkappaletukeen (1).
- Asenna työkappaletuki (1) pöydän pidennysosaan (2).
- Lukitse työkappaletuki kiristämällä lukitusnuppia (7).
- Toista nämä toimenpiteet toisen työkappaletuen kanssa.

Työpenkin valmistelu

Kiinnitinsarjojen valmistelu (katso kuvat C1–C4)

- Ruuvaa lukitusnuppi (8) kiinnitinsarjan (6) asiaankuuluvaan reikään.
- Mittaa asennusreikien ja sähkötyökulun välinen etäisyys **x**.
- Kohdista kinnitinsarjat (6) työpenkin keskelle ja sopivalle etäisyydelle **x** toisiinsa nähden.
- Kiristä lukitusnupit (8). Tämä kiinnittää kiinnitinsarjat kiinteästi paikoilleen työpenkkiin.

Sähkötyökulun kiinnittäminen kiinnitinsarjaan (katso kuva D)

- Aseta sähkötyökalu kuljetusasentoon. Kuljetusasentoa koskevat ohjeet löytyvät kyseessä olevan sähkötyökulun käyttöohjeesta.

- Aseta siirrettävät mutterit **(16)** kiinnitinsarjoihin niin, että se sopivat sähkötyökalun asennusreikiin.
Huomautus: Kiinnitinsarjan poikittaisraon ansiosta **(6)** myös sähkötyökalut, joissa on asennusreiät sivussa, voidaan kiinnittää.
- Kiinnitä kiinnitinsarja **(6)** ja sähkötyökalu kuusioruuvilla **(11)**, lukkolevyllä **(13)** ja aluslevyllä **(12)** kiinnityssarjasta.

Käyttö

Työskentelyohjeita

Pida aina kunnolla kiinni työkappaleesta, varsinkin sen pidemmästä, painavammasta osasta. Työkappaleen katkettua painopiste saattaa siirtyä niin, että työpenkki kaatuu. Älä ylikuormita työpenkkiä. Huomioi aina työpenkin suurin kantavuus.

Työkappaleiden valmistelu

Pitkät kappaleet tulee tukea vapaasta päästään.

Työpenkin pidentäminen (katso kuvat E1–E2)

Työpenkkiä voi pidentää kummaltakin puoleltaan.

- Aseta pitkä työkappale sähkötyökalun sahapöydän päälle.
- Avaa lukitusnuppi **(3)** ja vedä pöydän pidennysosaa **(2)** ulospäin halutulle etäisyydelle.
- Kiristä lukitusnuppi **(3)**.
- Avaa lukitusnuppi **(7)** ja säädä työkappaleiden **(1)** korkeutta niin, että työkappale on suorassa.
- Kiristä lukitusnuppi **(7)**.

Samanpituisten työkappaleiden sahaaminen (katso kuva F)

Samanpituisten työkappaleiden helppoon sahaukseen voit käyttää pituusohjainta **(5)**.

- Avaa lukitusnuppi **(4)** ja kohdista pituusohjain **(5)** halutulle etäisyydelle sähkötyökalun sahanterään nähden.
- Kiristä lukitusnuppi **(4)**.

Perusasetusten tarkistus ja säätö

- Irrota sähkötyökalu kiinnitinsarjoista.

Raskaan käytön jälkeen työpenkin perusasetukset täytyy tarkastaa ja tarvittaessa säätää turvallisen toiminnan varmistamiseksi. Siihen tarvitaan kokemusta ja asianmukaista erikoistyökalua.

Kiinnityssarjan puristimen säätäminen (katso kuva G)

Puristimet, joka lukitsevat kiinnitinsarjan **(6)** työpenkkiin lukitusnupin **(8)** avulla, saattavat tarvita säätöä työpenkin runsaan käytön jälkeen.

- Käännä kiinnitinsarja **(6)** ympäri.
- Kierrä säätöruuvia **(17)** **myötäpäivään**, jos kiinnitinsarjaa ei saada lukittua työpenkkiin, vaikka lukitusnuppi **(8)** kiristetään kunnolla.
Kierrä säätöruuvia **(17)** **vastapäivään**, jos kiinnitinsarja ei mahdu samanaikaisesti työpenkin molemmille kiskoille (etu- ja takakiskolle).

- Tarkista, että kiinnitinsarja on tukevasti ja oikein paikallaan ja toista säätö tarvittaessa.
- Toista toimenpiteet toisen kiinnitinsarjan kanssa.

Hoito ja huolto

Asiakaspalvelu ja käyttöneuvonta

Suomi

Puh.: 0800 98044

Linkki huolto-osoitteisiin ja takuuehtoihin löytyy viimeiseltä sivulta.

Ilmoita kaikissa kyselyissä ja varaosatilauksissa 10-numeroinen tuotenumero, joka on ilmoitettu tuotteen mallikilvessä.

Hävitys

Toimita käytöstä poistetut työpenkit, lisätarvikkeet ja pakkaukset ympäristöstävälliseen kierrätykseen.

Servicekontakte
Service Contacts
Contacts de Service
Contactos de Servicio



<https://www.bosch-pt.com/serviceaddresses>

Garantiebedingungen
Guarantee Conditions
Conditions de Garantie
Condiciones de Garantía



<https://www.bosch-pt.com/guarantee/202601>